



HAMAK BABY I JUNIOR

MONTAŻ
I INSTRUKCJA
OBSŁUGI

WAŻNE!

Przed rozpoczęciem montażu hamaka oraz przed jego użytkowaniem proszę przeczytać uważnie instrukcję i ją zachować.



ZAWARTOŚĆ ZESTAWU

- A** 1 x kokon - 100% niefarbowana, ekologiczna bawełna
 - B** 1 x rozpórka drewniana
 - C** 1 x materac - obszycie 100% bawełna; wypełnienie wełna owcza lub poliester
 - D** 1 x stalowa sprężyna + pokrowiec na sprężynę 100% bawełna
 - E** 1 x worek na hamak i materac 100% bawełna
 - F** 1 x poszewka na materac 100% bawełna
 - G** 2 x ogniwo skręcane
 - H** 1 x krętlik
 - I** 1 x karabińczyk zakręcany
 - J** 1 x łańcuch ok. 1 m + 1 x ogniwo skręcane (opcjonalnie)
 - K** 1 x wkręt oczkowy + podkładka
 - L** 1 x kołek rozporowy
- 1 x instrukcja obsługi / montażu

UWAGA !

Montaż wkręta oczkowego można wykonać wyłącznie na suficie betonowym lub belce drewnianej.

Jeżeli nie jesteś pewien prawidłowego montażu wkręta oczkowego, koniecznie wezwij fachowca!

WAŻNE:

Koniecznie sprawdź wytrzymałość zamontowanego wkręta oczkowego poprzez zawieszenie się na nim całym swoim ciałem. Można w tym celu użyć łańcucha i karabińczyka zamykanego.

1. MONTAŻ WKRĘTA O CZKOWEGO

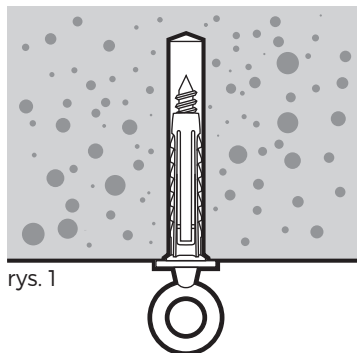
SUFIT BETONOWY (rys. 1)

1. Wywiercić otwór o średnicy 10 mm na głębokość minimum 60 mm (otwór powinien być przynajmniej tak głęboki, jak długi jest wkręt oczkowy).
2. Włożyć kotek.

WAŻNE: Kotek musi znajdować się w otworze na całej swojej długości.

3. Założyć podkładkę na wkręt oczkowy. Całość wkręcić w zamontowany kotek.

WAŻNE: Wkręt musi zostać w całości zamontowany w kotku. Po wkręceniu powinien docisnąć podkładkę do sufitu.



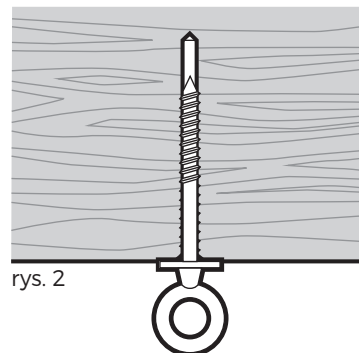
rys. 1

BELKA DREWNIANA (rys. 2)

WAŻNE: Belka musi być wykonana z jednolitego drewna, niewykazującego oznak próchnienia. Belka nie może być mniejsza niż 10x10 cm.

1. Wywiercić otwór o średnicy 4,5-5 mm i głębokości około 60 mm.
2. Założyć podkładkę na wkręt oczkowy. Całość wkręcić w przygotowany otwór.

WAŻNE: Wkręt po wkręceniu musi docisnąć podkładkę do belki.



rys. 2

WSKAZÓWKA: Do zamontowania wkręta można użyć śrubokręta bądź klucza płaskiego.

2.A. ZAWIESZENIE HAMAKA Z UŻYCIEM ŁAŃCUCHA (rys. 3)

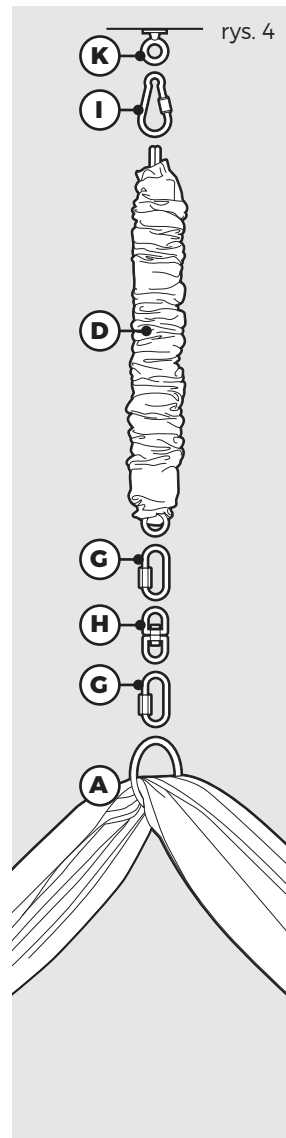
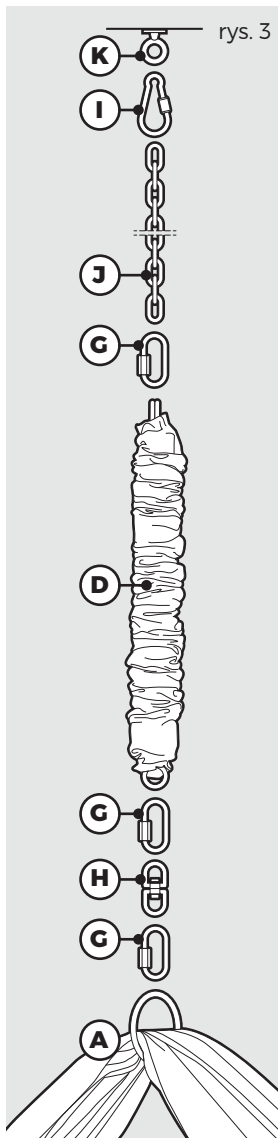
Na zamontowany wkręt oczkowy (K) przypiąć karabińczyk (I). Jeżeli w zestawie znajduje się łańcuch (J), należy założyć go na karabińczyk (I) i zabezpieczyć. Następnie na łańcuch zamontować kolejno ogniwo skręcane (G), na którym należy powiesić sprężynę (D) i następnie krętlik (H) za pomocą ogniwa skręcane (G). Montaż krętlika jest wyjątkowo ważny! Na końcu powiesić hamak ohobohoo (A) za pomocą ogniwa skręcane (G).

Po powieszeniu sprawdzić czy wszystkie ogniwa oraz karabińczyk są zamknięte i zabezpieczone!

2.B. ZAWIESZENIE HAMAKA BEZ UŻYCIA ŁAŃCUCHA (rys. 4)

Na zamontowany wkręt oczkowy (K) przypiąć karabińczyk (I). Następnie na karabińczyku (I) zamontować sprężynę (D) i krętlik (H) za pomocą ogniwa skręcane (G). Montaż krętlika jest wyjątkowo ważny! Na końcu powiesić hamak ohobohoo (A) za pomocą ogniwa skręcane (G).

Po powieszeniu sprawdzić czy wszystkie ogniwa oraz karabińczyk są zamknięte i zabezpieczone!

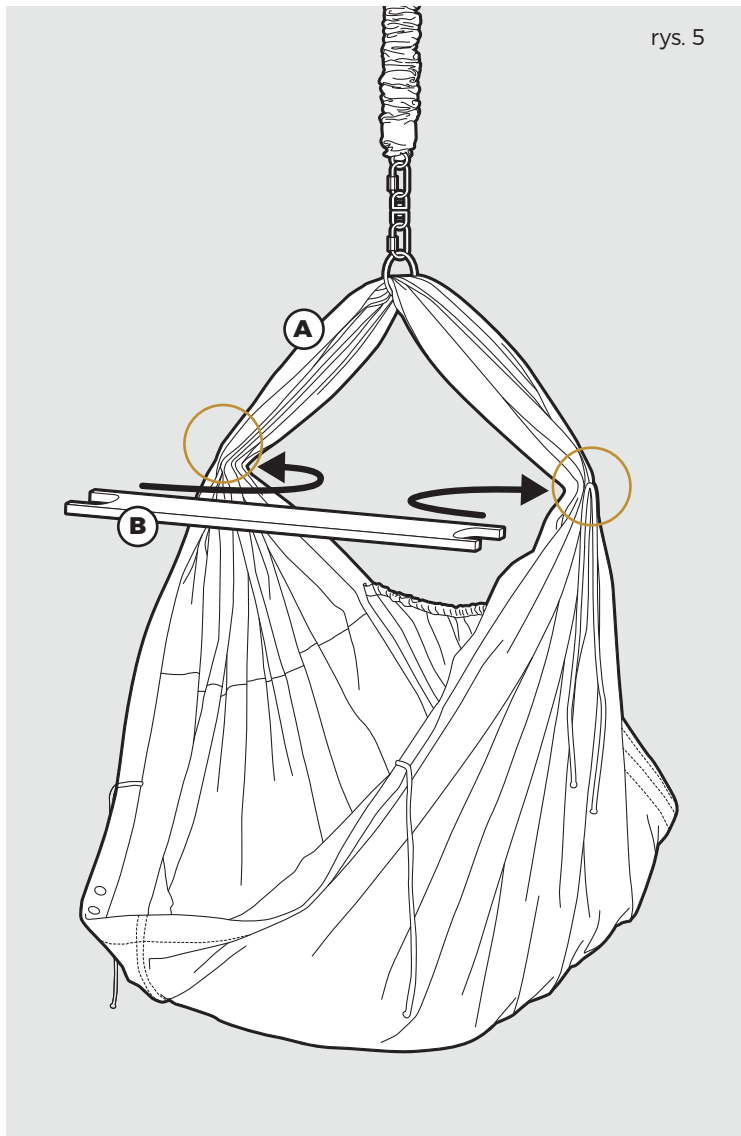


3. MONTAŻ KOKONU

Zebrać materiał hamaka **(A)** w miejscu, gdzie materiał jest podwójnie przeszity (zaznaczone kółkiem na rysunku 5) i umieścić go w wycięciach deski rozporowej **(B)**.

Sznurki znajdujące się na wysokości podwójnego przeszycia zawiązać krzyżowo wokół deski rozporowej (fotografia poniżej).

Położyć materacyk **(C)**.



rys. 5

4. REGULACJA WYSOKOŚCI

Regulacja wysokości jest możliwa za pomocą łańcucha **(J)**, który można kupić opcjonalnie.

WAŻNE: Proszę pamiętać, aby po wyregulowaniu wysokości hamaka ponownie zapiąć ogniwo skręcane **(G)**.

Hamak z dzieckiem powinien znajdować się około 30-40 cm nad podłogą!

WAŻNE: Nadmiar łańcucha najlepiej obciąć bądź zabezpieczyć, aby był poza zasięgiem dziecka. W tym celu można użyć woreczka dołączonego do elementów montażowych.

5. REGULACJA POZIOMA

Pozycję kotyski należy wyregulować, przesuwając materiał w prawo lub lewo przez kółko metalowe znajdujące się w górnej części hamaka do momentu, kiedy spód będzie równo ułożony. Rozpórkę drewnianą **(B)** wyrównać do pozycji poziomej.

ŚRODKI BEZPIECZEŃSTWA:

- Nie należy zostawiać dziecka w hamaku bez opieki.
- W hamaku może znajdować się maksymalnie jedno dziecko.
- Każda z części musi być odpowiednio zamontowana. W trakcie użytkowania należy regularnie sprawdzać stan wszystkich elementów.
- Hamak nie może być umieszczony w pobliżu kominka, kuchenki i innych źródeł ognia.
- Hamak nie może być używany zbyt blisko mebli, kantów i innych niebezpiecznych krawędzi.
- Należy uważać, aby małe dzieci oraz zwierzęta nie znajdowały się w pobliżu hamaka, w którym jest noworodek / niemowlak.
- Nie zostawiać śpiącego dziecka na brzuchu.
- Drobne elementy hamaka nie mogą leżeć w zasięgu dziecka.
- Nie bierzemy odpowiedzialności za użycie innych części niż umieszczonych w zestawie. Nie bierzemy odpowiedzialności za montaż inny niż opisany w instrukcji oraz modyfikacje którejkolwiek z części hamaka (za wyjątkiem skrócenia łańcucha).
- Zaleca się wymianę sprężyny co około 2 lata.

WAŻNE:

Hamak nie służy do zabawy, nie jest również huśtawką.



HAMAKI OHOBOHOO TO **100% HANDMADE**.

Kołyska i dodatkowe elementy mogą minimalnie różnić się od siebie wielkością.

Tkanina (w zależności od partii) może różnić się odcieniem i ilością wtrąceń organicznych
zaś bawełna premium (wewnątrz hamaka) intensywnością barw.

ŻYCZYMY MIŁEGO BUJANIA :)

www.ohobohoo.pl

info@ohobohoo.pl



ohobohoo hamaki



ohobohoo_hamaki